

ECHANTILLONNEUR RÉFRIGÉRÉ POUR EXTÉRIEUR AS950

Domaines d'application

- Rejets urbains
- Surveillance de réseaux
- Eaux industrielles
- Stations d'alerte
- Eau pluviale



L'échantillonnage n'a jamais été aussi simple.

Le contrôleur du préleveur AS950 de HACH rend la programmation, le transfert de données et le fonctionnement plus intuitifs et fluides.

Fonctionnement ultrasimple et intuitif

Avec un grand écran couleur et une programmation intuitive, vous avez accès à tous les critères programmables depuis un seul endroit, supprimant ainsi la nécessité de parcourir plusieurs menus, et vous profitez d'un fonctionnement sans erreur.

Le transfert de données le plus pratique du marché

L'AS950 est le seul préleveur comprenant une clé USB pour enregistrer et transférer des données, et copier des programmes d'un appareil à l'autre.

Un processus d'échantillonnage de confiance

L'écran d'état du programme affiche instantanément les alarmes, les échantillons manqués et l'avancement du programme pour garantir un dépannage rapide et facile.

Résiste à la corrosion

La base de l'échantillonneur réfrigéré pour extérieur (AWR) est conçue pour résister aux environnements humides et hautement corrosifs, et pour minimiser les dommages causés par des gaz corrosifs, des rongeurs et l'eau stagnante afin de préserver l'intégrité des échantillons.

Conservation précise et homogène des échantillons

Le thermostat d'ambiance régule la température en fonction de la norme USEPA et des directives internationales. Les échantillons sont ainsi préservés, quelles que soient la température extérieure et les conditions météorologiques.

Données techniques*

Préleveur réfrigéré pour extérieur AS950 (AWRS)

Matériau	IP24, Polyéthylène faible densité avec inhibiteur d'UV (Echantillonneur)
Groupe frigorifique	Protégé contre la corrosion. Tous les tubes en cuivre exposés sont conformes et protégés pour éviter l'exsudation et la condensation
Système de refroidissement	Compresseur sur le dessus et condenseur refroidi par ventilateur ; 11/5 HP 115 V CA : dispositif de protection contre les surcharges thermiques 115 °C, 7,1 A à rotor bloqué ; 230 V CA : dispositif de protection contre les surcharges thermiques 120 °C, courant de départ avec un pic de 7,6 A ; évaporateur plaque enveloppant à trois côtés ; Isolation par mousse rigide : 7,6 cm (côtés), 12,7 cm (dessus), 15,2 cm (dessous) ; Couvercle verrouillable pour éviter une déprogrammation ; Temps de récupération : la température de l'échantillonneur revient à 4 °C en 5 minutes après l'ouverture de la porte pendant une minute avec une température ambiante à 24 °C pendant un cycle de refroidissement actif ; Temps de retombée : de 24 °C à 4 °C, 20 minutes ; Contrôle de la température : 4 °C ($\pm 0,8$ °C)
Flacons	MONOFLACON : (1) en verre ou en polyéthylène de 10 L ou en polyéthylène de 21 L MULTI-FLACONS : (2) en verre ou en polyéthylène de 10 L (4) en verre ou en polyéthylène de 10 L (8) en polyéthylène de 2,3 L ou en verre de 1,9 L, (12) en polyéthylène de 2 L (24) en polyéthylène de 1 L ou en verre de 350 mL
Degré de pollution	2
Température	Fonctionnement : AWRS : 0 à 50 °C AWRS avec réchauffeur de compartiment de transmetteur en option : -40 à 50 °C AWRS avec réchauffeur de compartiment de transmetteur et alimentation c.a. d'appoint : -15 à 40 °C Stockage : -30 à 60 °C
Alimentation (tension)	115/230 V CA
Alimentation électrique (Hz)	50/60 Hz
Dimensions (L x H x P)	76 cm x 81 cm x 130 cm
Poids	86 kg
Certifications	CE, UL, CSA

Contrôleur AS950

Matériau du boîtier	Mélange PC/ABS, NEMA 4X, 6, IP68, résistant à la corrosion et au gel (contrôleur)
Affichage	1/4 VGA, couleur ; programme intuitif/avec menu déroulant
Interface utilisateur	Clavier tactile avec touches multi-fonctions
Langues	Anglais, français, espagnol, italien, allemand, portugais, chinois
Fonction de verrouillage de l'affichage	La protection par code d'accès permet d'éviter les falsifications
Mémoire	Historique d'échantillon : 4 000 entrées ; Journal de données : 325 000 entrées ; Journal d'événements : 2 000 entrées
Moyens de communication	USB et option RS485 (MODBUS)
Entrées	1 entrée 4/20 mA et impulsion pour débit
Certifications	CE, UL

*Pièces de rechange

Données techniques*

Caractéristiques d'échantillonnage

Programmes

Programmes doubles : possibilité de lancer deux programmes d'échantillon en séquence ou en parallèle, ou selon le planning de la semaine. Un seul échantillonneur peut ainsi faire le travail de plusieurs

Mode d'échantillonnage

Asservissement : au temps, au volume écoulé, tableau horaire, table de débit, événement

Distribution : composite monoflacon, composite à plusieurs flacons, discret à plusieurs flacons, flacons par échantillon, échantillons par flacons ou une combinaison de flacons par échantillon et d'échantillons par flacons

Mode de service

Continu ou non continu

Messages d'informations

Communique quel programme est en cours d'exécution, s'il manque des échantillons, l'heure du prochain prélèvement d'échantillon, le nombre d'échantillons restant, le nombre de voies enregistrées, l'heure de la dernière mesure, l'espace mémoire disponible, le nombre de voies actives, si des alarmes ont été déclenchées, l'heure du déclenchement des alarmes, les capteurs actifs et la température de l'armoire

Alarme

Alarmes configurables qui s'affichent sur l'écran d'état et sont enregistrées dans les journaux des alarmes de diagnostics. Il est possible de définir des alarmes pour le diagnostic et les journaux du système : programme terminé, échantillon pris, échantillons manqués, flacons pleins, etc. Les alarmes de voies sont des alarmes à valeur de consigne pour les mesures enregistrées (canaux) comme le pH, le niveau et la tension de l'alimentation.

Echantillonnage manuel

Démarre un prélèvement d'échantillon, quel que soit le programme en cours

Arrêt automatique

Mode multi-flacons : après la révolution complète du bras de distribution (à moins que le mode continu ne soit sélectionné)
Mode composite : après qu'un nombre prédéfini d'échantillons soit atteint, de 1 à 999 échantillons, ou lorsque le flacons est plein.

Volume d'échantillon

Programmable par incréments de 10 mL de 10 à 10 000 mL

Intervalle d'échantillon

Réglable par incréments simples de 1 à 9 999 impulsions de débit ou de 1 à 9 999 minutes par incréments d'une minute

Prélèvements sur seuils

Lorsqu'il est équipé d'un capteur de débit, d'un capteur de pH/ température ou d'options de surveillance périphérique, on peut déclencher l'échantillonnage, lorsque des seuils réglables sont dépassés

Enregistreur de données

HISTORIQUE D'ECHANTILLON - Enregistre jusqu'à 4 000 entrées pour l'horodatage de l'échantillon, le nombre de flacons et l'état de l'échantillon (réussite, flacons pleins, erreur de rinçage, interruption de la part de l'utilisateur, erreur de distributeur, défaut de pompe, échec de purge, temporisation d'échantillon, coupure de courant et batterie principale faible)

MESURES - Enregistre jusqu'à 325 000 entrées pour les voies de mesure sélectionnées en fonction de l'intervalle d'enregistrement défini.

EVENEMENTS - Capacité d'enregistrer jusqu'à 2 000 entrées dans le journal Historique d'échantillon. Enregistre les événements suivants : mise en marche, coupure de courant, mise à jour du logiciel, défaut de la pompe, erreur du bras de distribution, mémoire faible, batterie principale faible, utilisateur activé ou désactivé, programme commencé, programme repris, programme stoppé, programme achevé, échantillon prélevé, changement de tube exigé, erreurs de communication des capteurs, échec du refroidissement, échec du chauffage, correction de l'erreur thermique.

Diagnostics

Consultez les journaux d'événements et d'alarmes ainsi que les diagnostics de maintenance

*Pièces de rechange

Données techniques*

Pompage et embouts

Pompe

Pompe péristaltique double galets haute vitesse avec un tube de pompe d'un diamètre intérieur de 0,95 cm et d'un diamètre extérieur de 1,6 cm (3/8" x 5/8") ; Boîtier de la pompe IP37, couvercle en polycarbonate

Hauteur d'aspiration

8,5 m pour 8,8 m maximum de tuyau d'aspiration en vinyle de 3/8" au niveau de la mer de 20 à 25 °C

Tuyau

Tubes de pompe : 9,5 mm de diamètre intérieur x 15,9 mm de diamètre extérieur Silicone

Tuyau d'aspiration : 1 - 4,75 m de longueur minimale, 1/4" ou 3/8" de diamètre intérieur Vinyle ou 3/8" de diamètre intérieur Polyéthylène doublé de Téflon

Répétabilité du volume d'échantillon

Standard : $\pm 5\%$ d'un volume d'échantillon de 200 mL avec : hauteur d'aspiration de 4,6 m, 4,9 m de tuyau d'aspiration en vinyle de 3/8", monoflacon, système d'arrêt flacon plein, à température ambiante et à 1 524 m d'altitude

Exactitude du volume d'échantillon

Standard : $\pm 5\%$ d'un volume d'échantillon de 200 mL avec : hauteur d'aspiration de 4,6 m, 4,9 m de tuyau d'aspiration en vinyle de 3/8", monoflacon, système d'arrêt flacon plein, à température ambiante et à 1 524 m d'altitude

Vitesse d'échantillonnage

0,9 m/s avec hauteur d'aspiration de 4,6 m, 4,9 m de tuyau d'aspiration en vinyle de 3/8", 21 °C et 1 524 m d'altitude

Débit de pompage

4,8 L/min pour une hauteur d'aspiration d'1 m avec tuyau d'aspiration standard de 3/8"

Horloge interne

± 1 seconde par jour à 25 °C

Tuyaux d'aspiration

Crépines contreponds : choix de construction en Téflon et en acier inoxydable 316, ou tous les modèles en acier inoxydable 316 en taille standard, grande vitesse et compact pour des applications par petits fonds

Purge : à l'air automatiquement avant et après chaque échantillon ; la durée s'adapte automatiquement aux différentes longueurs des tuyaux

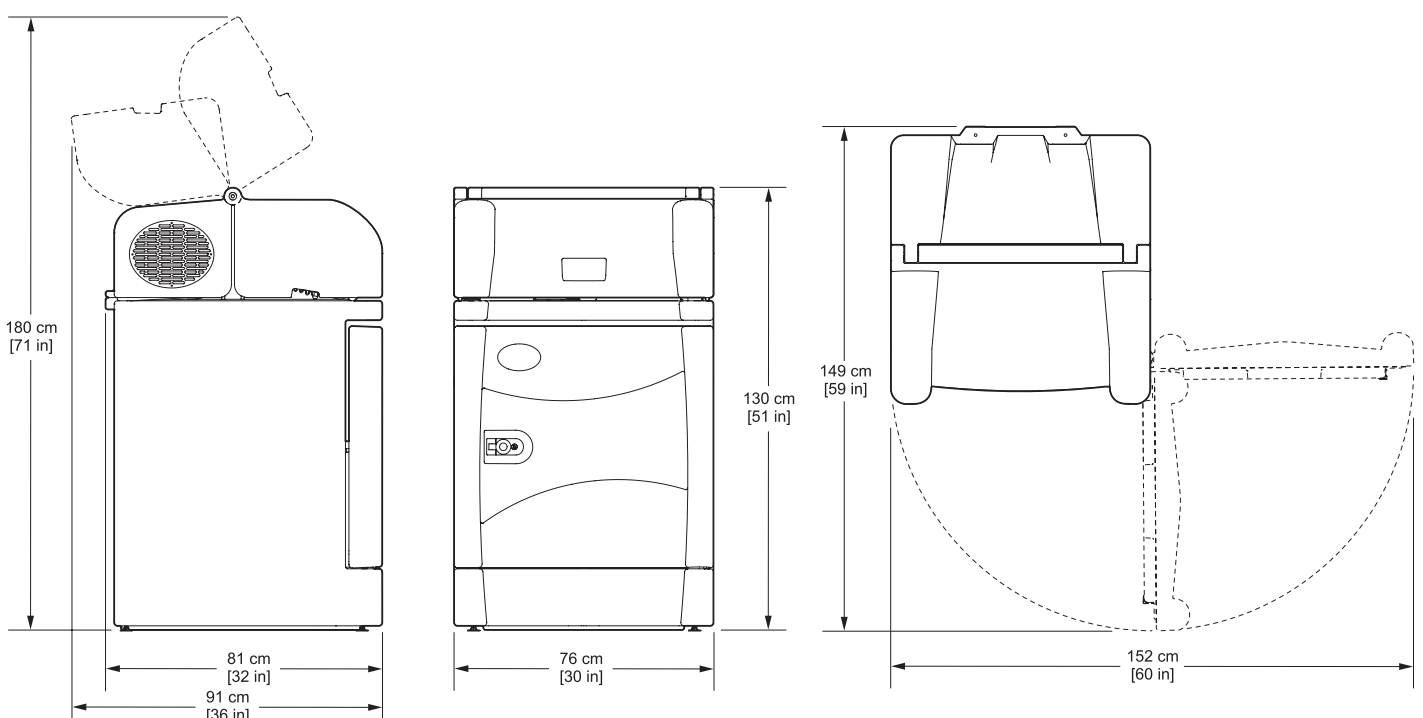
Rinçage : le tuyau d'aspiration est automatiquement rincé avec le liquide source avant chaque échantillon, de 1 à 3 rinçages

Nouvelles tentatives ou erreur : le cycle de prise d'échantillon est automatiquement répété 1 à 3 fois si l'échantillon n'a pas été recueilli la première fois

*Pièces de rechange

Dimensions

Il est possible de verrouiller la porte du compartiment de réfrigération de l'échantillonneur réfrigéré tout temps AS950 (deux clés fournies). Il est également possible de verrouiller le couvercle pour plus de sécurité.



Référence de commande

ASA.XXXXXXXXXX Préleveur automatique AS950 AWRS
Echantillonneur réfrigéré tout temps avec contrôleur AS950. Différentes configurations disponibles et choix d'options installées à l'usine.
Veuillez contacter HACH LANGE pour plus d'informations.

Accessoires et flacons disponibles

1918	Flacon PE 10 L avec bouchon
6494	Flacon PE 20 L avec bouchon
2318	Ensemble de (2) flacons verre de 10 L avec bouchons doublés Téflon
2316	Ensemble de (2) flacons PE de 10 L avec bouchons
2317	Ensemble de (4) flacons verre 10 L avec bouchons doublés Téflon
2315	Ensemble de (4) flacons PE de 10 L avec bouchons
737	Jeu de 24 flacons PE 1 L avec bouchons
1511	Panier transport pour 24 et 8 flacons pour préleveurs fixes SIGMA
1322	Couronne de position & fixation pour 24 flacons PE 575 mL & 24 x 1 L PE, et 8 flacons verre de 1, 9 L ou 2,3 L PE
3527	Rallonge tuyau pour monoflacon 1918 de 9,5 L
8838	Support de tuyau pour SIGMA fixe composite
8847	Système d'arrêt" flacon plein" pour SIGMA fixes extérieur

Distributeurs

8841	Distributeur avec bras pour configurations 12 ou 24 flacons pour SIGMA fixe extérieur
8842	Distributeur avec bras pour 8 flacons pour SIGMA fixe extérieur
8843	Distributeur avec bras pour 2 ou 4 flacons pour SIGMA fixe extérieur

Tuyaux et crépines

920	Tuyau d'aspiration PVC Ø 9,5 mm sans contrepoids, L=7,5 mètres, pour SIGMA
922	Tuyau d'aspiration de 7 m en PE doublé de Téflon de diamètre intérieur 3/8" (nécessite le kit de connexion 2186)
926	Crépine contrepoids Inox /Téflon pour tuyau préleveur SIGMA 9,5 mm
2070	Crépine, acier inoxydable 316
2071	Crépine, pour des applications par petits fonds, acier inoxydable 316
2186	Kit connecteur, pour tuyau en PE doublé Téflon
4652	Crépine, grande vitesse et petits fonds
4600-15	Tube de pompe péristaltique, 4,5 m
4600-50	Tube de pompe péristaltique, 15 m
8888	Tube de pompe prédécoupé

Options installées en usine

DEUX PORTS DE CAPTEUR Acceptent la sonde numérique de pH différentiel HACH LANGE, analyseur AV9000 numérique HACH LANGE avec capteur de hauteur & vitesse et/ou capteur numérique de niveau ultrasonique US9000 HACH LANGE

PLUIE/PORT RS485 Accepte pluviomètre HACH LANGE (non inclus) ou peut être utilisé en communications RS485

DETECTION DE LIQUIDE SANS CONTACT Précision du volume de l'échantillon pour les applications dont l'ensemble des tubes doit être remplacé

Contactez votre représentant HACH LANGE local pour en savoir plus.

Entrées/sorties

9494500	Module IO9001 (connexion par un port auxiliaire), comprend 1 relais (haute tension)
9494600	Module IO9004 (connexion par un port auxiliaire), comprend plusieurs sorties et entrées 0/4-20 mA

Accessoires

6613100	Kit de montage par ancrage de l'armoire de l'échantillonneur tout temps
9504700EU	Câble USB, A vers A (EU)

Distribué par : SDEC-France
Z.I. de la Gare - BP27 Tauxigny -37310 Reignac sur Indre
Tel: 02 47 94 10 00 / fax: 02 47 94 17 13 / info@sdec-france.com
www.sdec-france.com